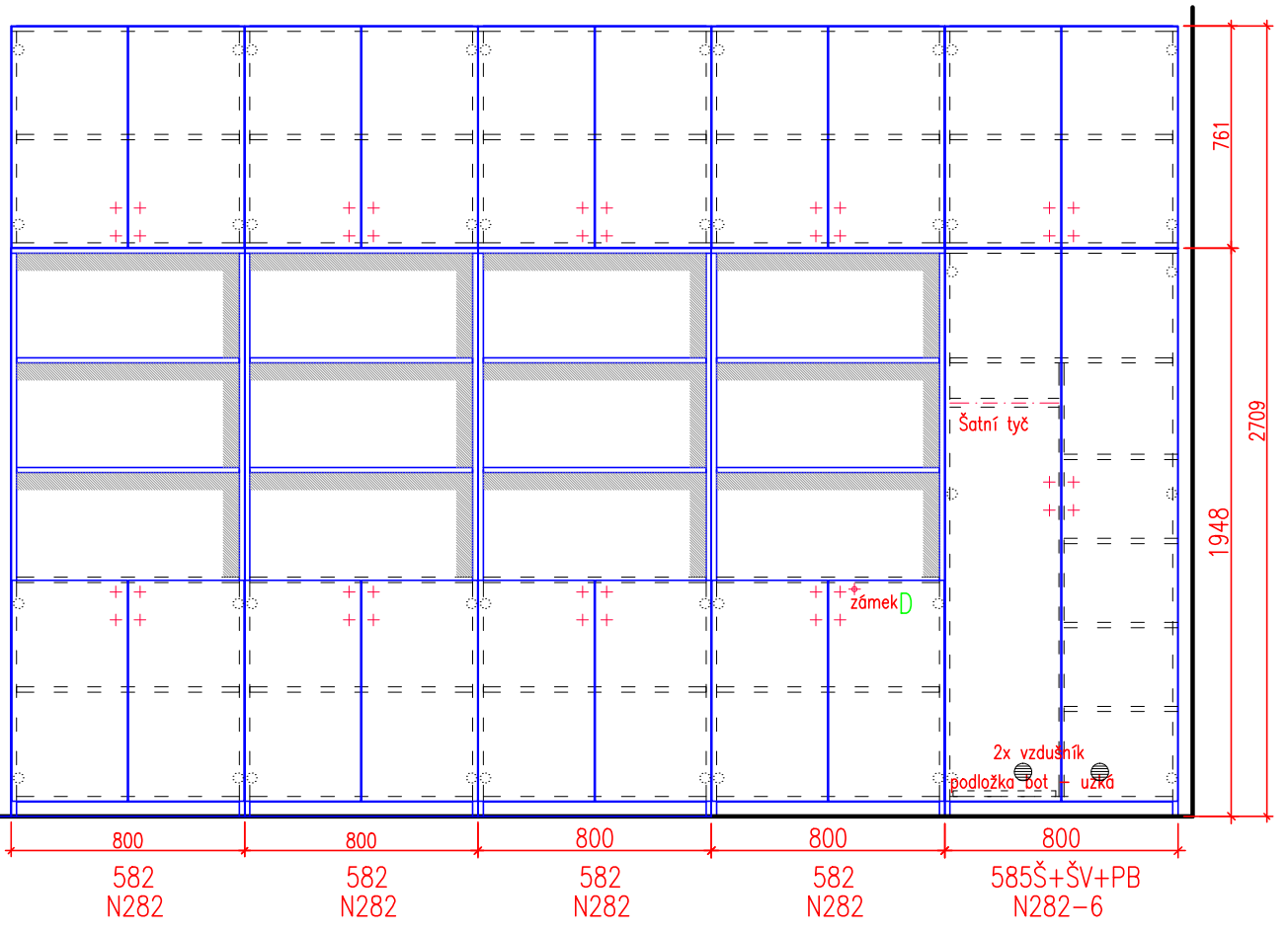
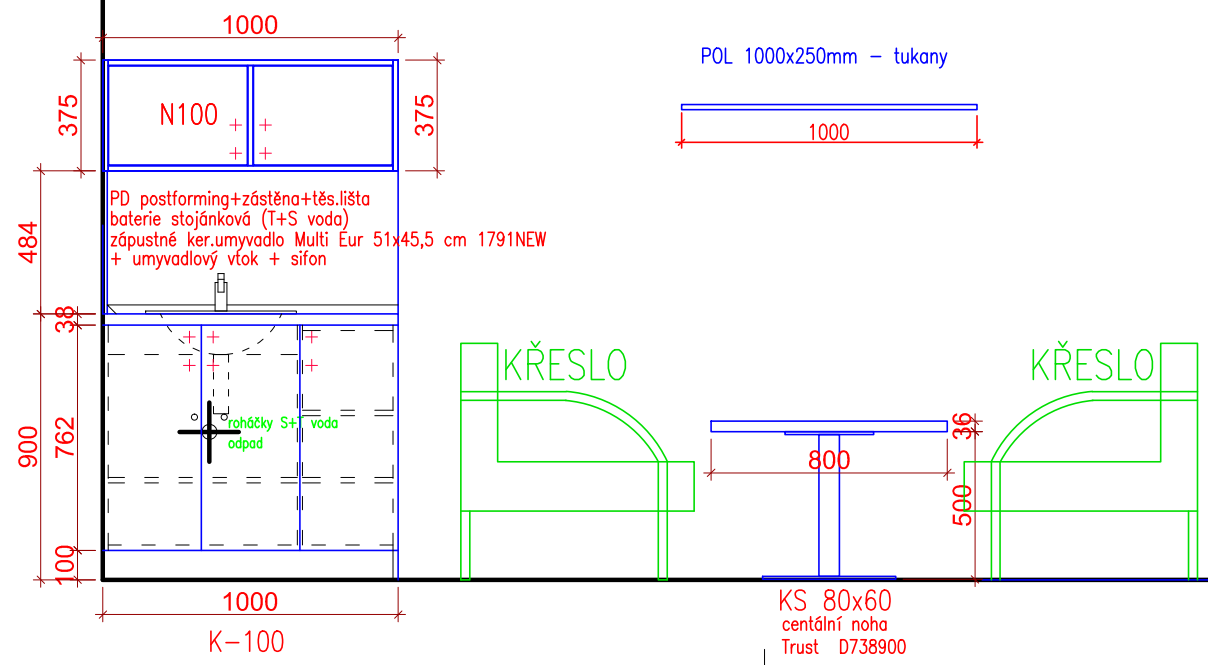
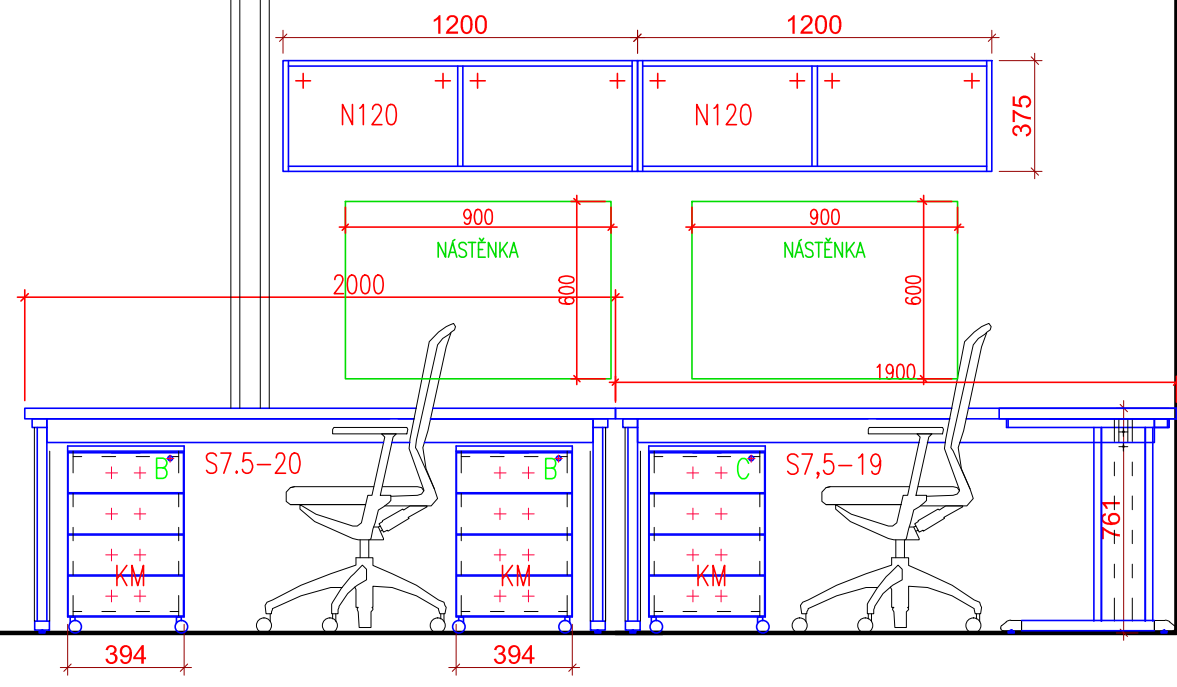
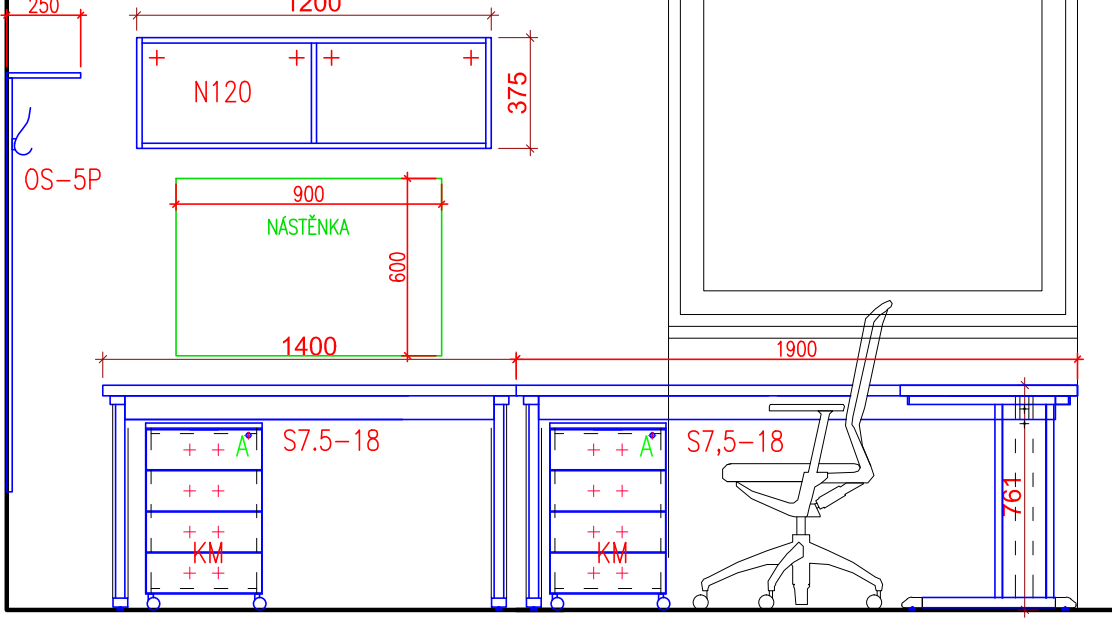
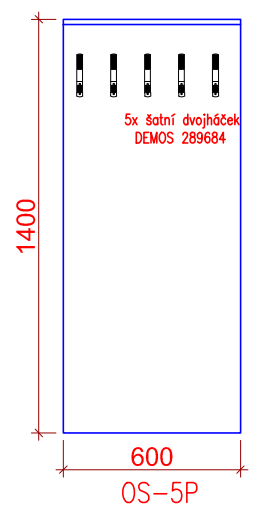


pohled A

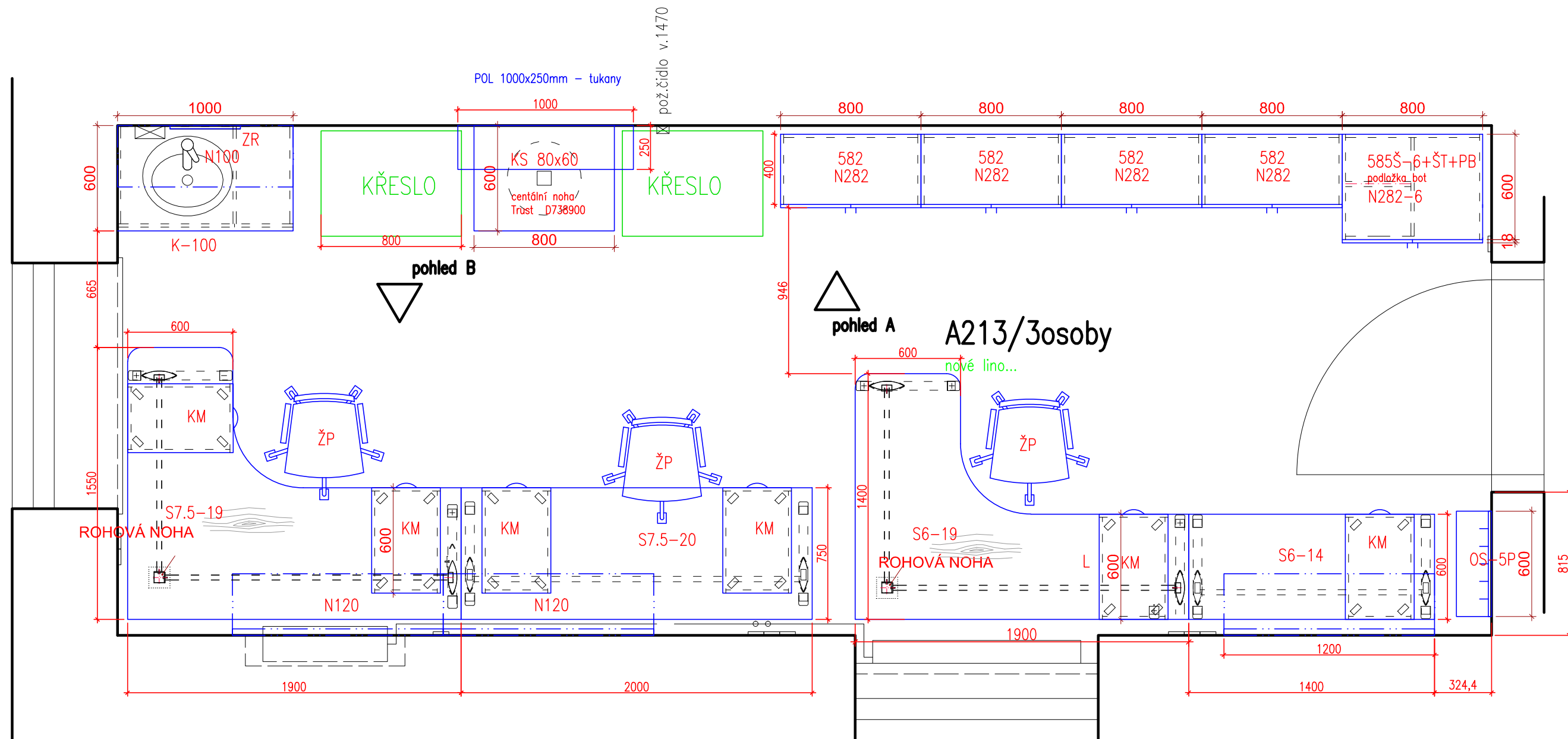


pohled B



Ing. Petr Jiřík
606 711 800

kabinet A213 pohledy
Gymnázium Mikuláše Koperníka, Bílovec/Obnova vybavení/27.11.2023/A3-1:25



čítka, dvířka, stolové pláty, nástěnka: DTD-L H3450 S22 Fleetwood /ABS 2 mm
 korpusy DTD-L U727 ST9 Kamenná šedá /ABS 2 mm
 úchytky Nomina 96mm chrom matný 157534
 zámky?

příprava investora:

- osekání ker.obkladů
- úpravy odpadů a přívodu vody
- úpravy elektroinstalací (zasekání kabelů, rozmístění zásuvek)
- opravy omítek, SDK zaslepení
- úpravy rozvodů ÚT a výměny topných těles
- nátěr radiátorů a trubek ÚT
- malba stěn
- odstranění stávajících garnýží

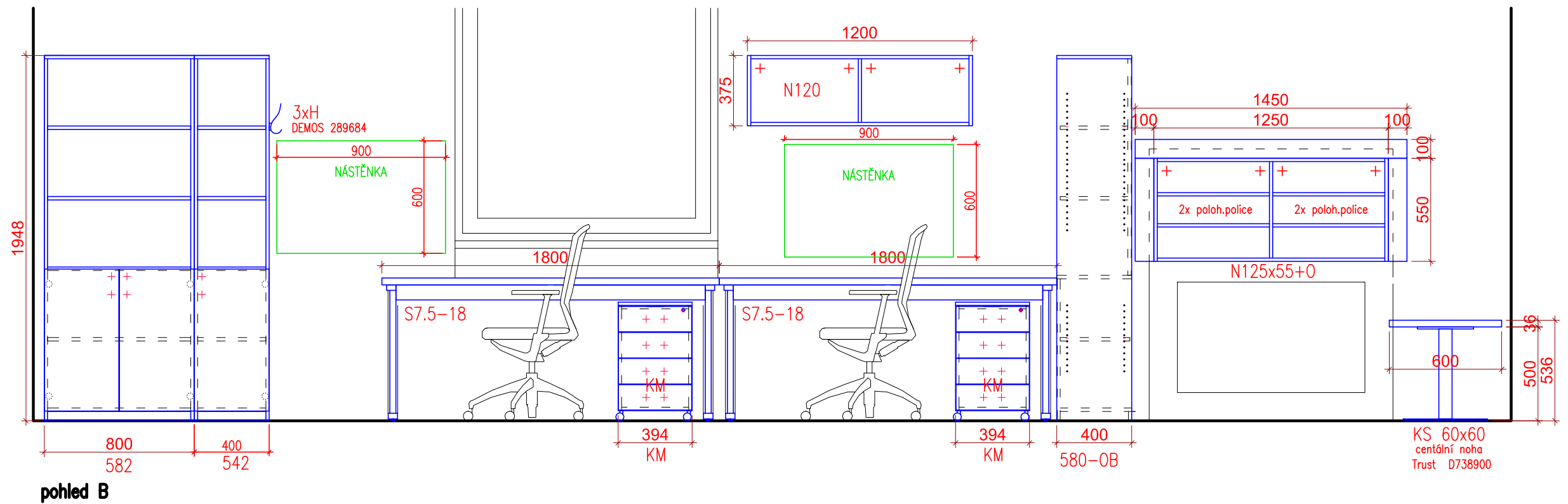
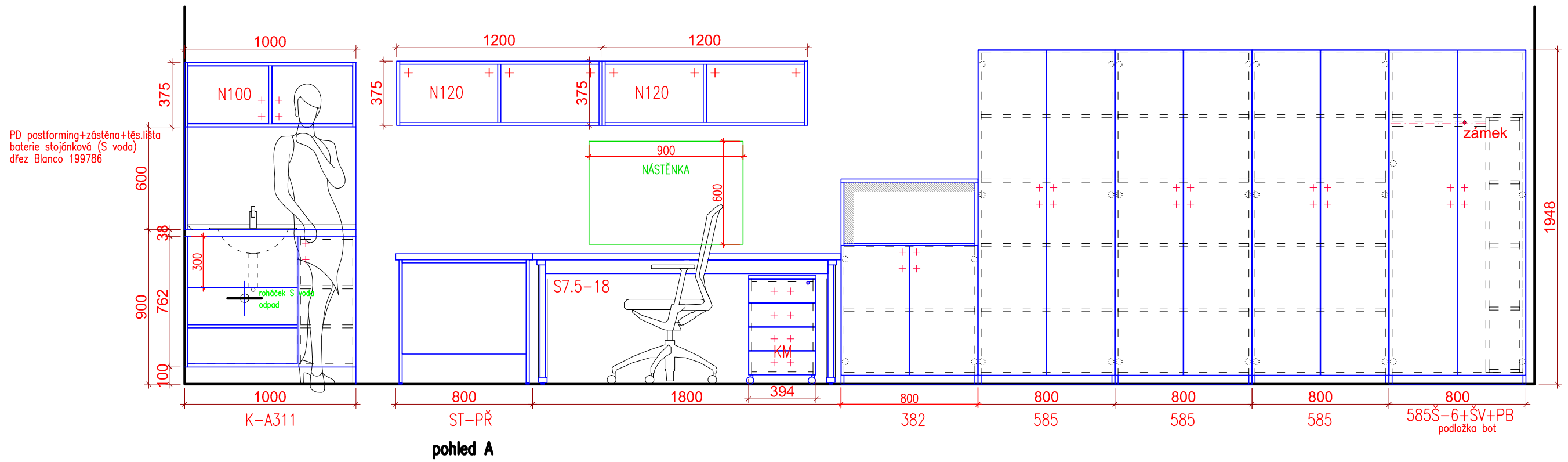


Ing. Petr Jiřík

606 711 800

kabinet A213 dispozice

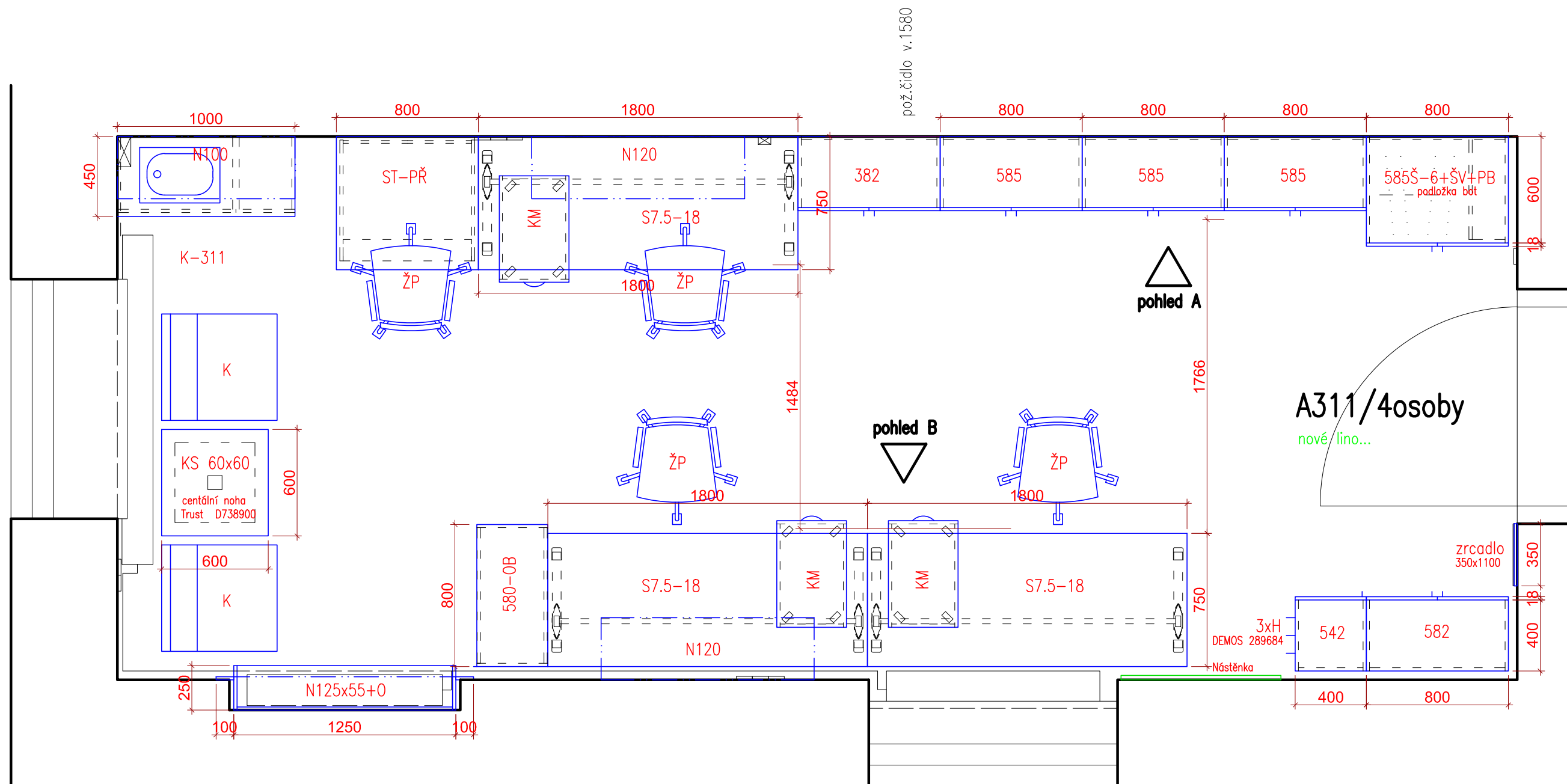
Gymnázium Mikuláše Koperníka, Bílovec/Obnova vybavení/27.11.2023/A3-1:25



Ing. Petr Jiřík
606 711 800

kabinet A311 pohledy

Gymnázium Mikuláše Koperníka, Bílovec/Obnova vybavení/27.11.2023/A3-1:25



čílka, dvířka, stolové pláty, nástěnka: DTD-L H3450 S22 Fleetwood /ABS 2 mm
 korpusy DTD-L U727 ST9 Kamenná šedá /ABS 2 mm
 úchytky Nomina 96mm chrom matný 157534
 zámky?

- příprava investora:
- osekání ker.obkladů
 - úpravy odpadů a přívodu vody
 - úpravy elektrinstalací (zasekání kabelů, rozmístění zásuvek)
 - opravy omítek, SDK zaslepení
 - úpravy rozvodů ÚT a výměny topných těles
 - nátěr radiátorů a trubek ÚT
 - malba stěn



Ing. Petr Jiřík
 606 711 800

kabinet A311 dispozice

Gymnázium Mikuláše Koperníka, Bílovec/Obnova vybavení/27.11.2023/A3-1:25